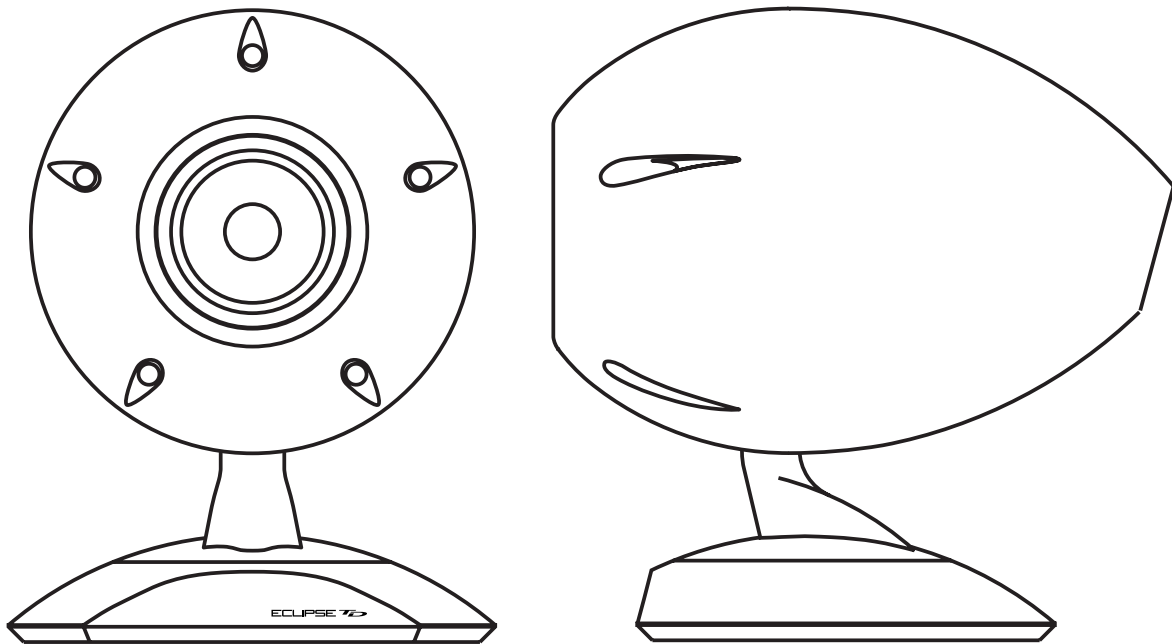


ECLIPSE **TD**

ALTAVOZ

512

Manual del usuario



Gracias por comprar el altavoz Eclipse TD 512.

Lea este Manual del usuario antes de utilizar el producto.

Asegúrese de leer especialmente la sección Instrucciones de seguridad importantes.

Guarde este Manual del usuario junto con el Certificado de garantía en un lugar seguro para futuras referencias.

Prólogo

Contenido

Instrucciones de seguridad importantes.....	43
Notas acerca de la utilización	46
Nombres de las piezas y funciones/conexiones	47
Mantenimiento/especificaciones	48
Garantía y servicio post venta	49

Accesorios

Altavoz de 12cm x 1
Etiqueta adhesiva del logotipo Eclipse TD x 1
Manual del usuario x 1
Cerificado de garantía x 1

* Este producto es un altavoz diseñado con la teoría del dominio del tiempo.

«¿Qué es la teoría del dominio del tiempo?»

El dominio del tiempo recrea los cambios que ocurren en las ondas sonoras a través del tiempo desde el momento de la salida hasta que desaparecen. Su objetivo es reproducir aquellas ondas sonoras que están lo más cerca posible al sonido original grabado. Los sistemas de audio de dominio del tiempo permiten que la orientación del sonido y los matices que los artistas grabados agregan se reproduzcan fielmente

Instrucciones de seguridad importantes

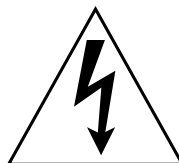


PRECAUCIÓN: PARA REDUCIR EL RIESGO DE DESCARGA ELÉCTRICA, NO quite la cubierta (ni la parte trasera). En el interior, no hay piezas que el usuario pueda reparar. Deje las reparaciones al personal de mantenimiento calificado.

ADVERTENCIA

PARA REDUCIR EL RIESGO DE INCENDIOS O DESCARGAS ELÉCTRICAS, NO exponga este aparato a la lluvia ni a la humedad.

• Explicación de los símbolos gráficos



El relámpago con el símbolo con punta de flecha dentro de un triángulo equilátero tiene como objetivo alertarlo acerca de la presencia de un "voltaje peligroso" sin aislamiento dentro de la carcasa del producto que puede tener una magnitud suficiente como para ser un riesgo de descarga eléctrica para las personas.



El signo de exclamación dentro de un triángulo equilátero tiene como objetivo alertarlo acerca de la presencia de instrucciones de funcionamiento y mantenimiento (reparación) en la documentación que acompaña al aparato.

PRECAUCIÓN (para los clientes interesados)

PARA EVITAR UNA DESCARGA ELÉCTRICA, INSERTE COMPLETAMENTE LA HOJA ANCHA DEL ENCHUFE EN LA RANURA ANCHA.

1. Lea las instrucciones

Antes de hacer funcionar la unidad, lea todas las instrucciones de funcionamiento y seguridad.

2. Siga las instrucciones

Se deben seguir todas las instrucciones de funcionamiento y demás instrucciones.

3. Guarde las instrucciones

Guarde las instrucciones de funcionamiento y seguridad para futuras referencias.

4. Advertencias

Se deben cumplir todas las advertencias incluidas en la unidad y las que figuran en las instrucciones de funcionamiento.

5. Fuente de alimentación

La fuente de alimentación debe activarse sólo desde la fuente de energía indicada en la etiqueta con la marca. Si no está seguro del tipo de fuente de alimentación de su hogar, consulte al distribuidor del producto o a su compañía eléctrica local.

6. Cuidado general de la unidad

No abra ni modifique la unidad porque se puede producir una descarga eléctrica o un incendio. No coloque floreros, plantas en macetas, vasos, cosméticos, medicamentos, contenedores con líquidos ni objetos pequeños de metal sobre o cerca de la unidad. No coloque ningún objeto sobre la unidad y no inserte ni deje caer líquidos ni objetos combustibles o de metal en la unidad porque pueden causar una descarga eléctrica o un incendio. Si objetos extraños o líquidos entran a la unidad, desconéctela inmediatamente porque el continuar utilizándola puede producir una descarga eléctrica o un incendio. No coloque la unidad sobre sintonizadores, unidades de audio ni otro equipo eléctrico. No utilice la unidad como grada ni como asiento. La unidad puede caerse y provocar daños o lesiones. Consulte al servicio de asistencia al cliente para una inspección interna, o para ajustarla o repararla.

7. **Dónde no utilizar la unidad**

No utilice la unidad en baños, áreas expuestas a la lluvia o nieve, en la playa, cerca del agua ni en condiciones húmedas. No coloque la unidad en lugares inestables, en cocinas, cerca de humidificadores ni en ningún lugar con posible exposición al humo o al vapor. No coloque la unidad en la luz directa del sol, ni próxima a equipos de calefacción ni cerca de llamas expuestas. Puede ocasionar incendio, accidente o malfuncionamiento. No coloque la unidad en lugares expuestos al aire frío o a corrientes de aire directas. Puede producir condensación, corriente de fuga o daño térmico. No utilice la unidad en lugares polvorientos o sucios. La ventilación disminuida del calor puede producir un daño térmico o un incendio.

8. **Calor de la unidad**

La parte inferior y los laterales de la unidad se pueden recalentar durante la utilización y no se deben tocar. Se pueden producir quemaduras. Sólo conecte o desconecte los cables del altavoz luego de que ha fuente de energía se haya enfriado.

9. **Traslado de la unidad**

Al trasladar la unidad, apague todos los equipos conectados y desconecte los cables de corriente, los cables de conexión, los cables del altavoz y otros cables. Traslado la unidad mientras los cables están conectados puede dañar los cables, producir un incendio o una descarga eléctrica. La unidad es pesada y se debe tener cuidado al desembalarla, trasladarla o levantarla.

La fabricación también crea áreas filosas en la unidad, manéjela con mucho cuidado.

* Debido a que la perilla de volumen se puede separar del amplificador, no la agarre nunca cuando mueva el amplificador.

10. **Cable eléctrico**

Utilice sólo el cable eléctrico incluido y no lo doble, tuerza ni modifique para repararlo, ni lo enganche debajo de la unidad. Los objetos pesados, el calor o la tensión también pueden dañar el cable eléctrico y causar un incendio o una descarga eléctrica. Cuando desconecte el cable de un tomacorriente, no tire del cable. Si tira del cable, lo puede dañarlo y ocasionar un incendio o una descarga eléctrica. No toque el cable eléctrico con las manos mojadas. No coloque el cable eléctrico cerca de los equipos de calefacción y no utilice la unidad, si el enchufe

queda flojo en un tomacorriente o si el enchufe o el cable están calientes. Si el cable está dañado, reemplácelo porque el continuar utilizándolo puede causar un incendio o una descarga eléctrica.

11. **Enchufe de la unidad**

Inserte el enchufe en un tomacorriente completamente hasta la base. La inserción incompleta puede causar producción de calor y la acumulación de polvo puede ocasionar un incendio. El contacto con las clavijas del enchufe también puede ocasionar una descarga eléctrica. No conecte la unidad a un tomacorriente en donde la conexión está floja cuando se inserta el enchufe completamente hasta la base. No utilice la unidad si el enchufe está caliente. La producción de calor puede ocasionar un incendio. Si se acumula polvo o metal en o cerca de las clavijas del enchufe, limpie el enchufe con un paño seco luego de desconectarlo. El continuar utilizándolo puede ocasionar un incendio o una descarga eléctrica.

12. **Signos de peligro**

Si nota un ruido raro, humo, olor inusual u otra condición anormal, apague la unidad, desconecte el cable eléctrico del tomacorriente y haga inspeccionar la unidad. El continuar utilizándola puede ocasionar un incendio o una descarga eléctrica.

13. **Tormentas eléctricas**

Durante tormentas eléctricas, desconecte la unidad y evite el contacto con la antena y el cable eléctrico. Los rayos pueden producir incendios, descargas eléctricas y mal funcionamiento.

14. **Aumento de la temperatura interna**

Para evitar que la temperatura interna aumente cuando instala la unidad, deje un espacio entre la unidad y las paredes u otro equipo. Cuando la instala en un estante u otra instalación fija similar, deje un espacio de 10 cm (4") o más en la parte superior y a los laterales debido a que el aumento de la temperatura interna puede ocasionar un incendio. La unidad está provista con orificios de ventilación para evitar el aumento de la temperatura interna. La obstrucción de estos orificios disminuye la ventilación y puede ocasionar un incendio. Tenga en cuenta lo siguiente.

* No coloque la unidad en un área poco ventilada

* No coloque la unidad sobre una alfombra o una cama

* No bloquee los orificios de ventilación

* No incline la unidad ni la dé vuelta

15. No utilización prolongada

Si es probable que la unidad no se utilice por un período de tiempo prolongado, apáguela y desconéctela de la fuente de alimentación.

16. Ajuste de volumen

Si se produce un ruido anormal durante la reproducción en volumen alto, baje el nivel de volumen. El sonido distorsionado puede causar recalentamiento de los altavoces y del amplificador. Antes de encender la fuente de alimentación, ajuste el volumen del amplificador al mínimo. El ruido repentino y fuerte puede dañar la audición.

17. Conexión a la televisión/otro equipo de audio

Al conectar la televisión u otro equipo de audio, apague siempre la unidad, lea el manual de funcionamiento de cada dispositivo y siga las instrucciones para la conexión. Utilice sólo los cables designados.

La utilización de cables no designados o de cables prolongadores puede producir calor, quemaduras e incendios.

18. Antena

Se debe colocar una antena exterior lejos de las líneas de alta tensión.

19. Mantenimiento.

Antes de llevar a cabo el mantenimiento, desconecte la unidad de la fuente de alimentación. Haga que personal calificado limpie el interior de la unidad una vez por año aproximadamente. El polvo acumulado adentro y los largos períodos sin limpiarla pueden ocasionar un incendio o malfuncionamiento. Antes de limpiar este producto, asegúrese de que la unidad esté apagada y de que el cable eléctrico esté desconectado del tomacorriente de la pared. Limpie con un paño suave. Si el producto está particularmente sucio, humedezca el paño y escúrralo antes de utilizar. Complete la limpieza con un paño suave y seco. No utilice solventes líquidos como alcohol o diluyentes para limpiar este producto porque tales productos químicos pueden dañar las cajas.

20. Reparación

La unidad debe ser reparada por personal calificado cuando:

* El cable de la fuente de alimentación o el enchufe se dañaron, o

* Objetos o líquidos hayan entrado en la unidad, o

* La unidad haya estado expuesta a la lluvia, o

* La unidad esté funcionando mal, o

* La unidad se haya caído o la caja se haya dañado.

21. Niños

Se debe tener un cuidado especial en hogares donde haya niños presentes.

22. Falla temporaria

Si este producto recibe un shock externo fuerte (como el causado por un impacto, electricidad estática o una sobrecarga de energía debido a un relámpago) o si se lo utiliza de manera incorrecta, este producto puede dejar de funcionar correctamente.

En tales casos, presione el botón de encendido para apagarlo y, luego, presiónelo nuevamente y verifique si este producto funciona normalmente.

Notas acerca de la utilización

Ajuste de volumen

Antes de encenderla, minimice el volumen.

La salida fuerte y repentina del sonido puede dañar el altavoz.

Reglas de cortesía del volumen

Para evitar molestar a su vecindario, disfrute de la unidad a un volumen apropiado.

Recuerde que especialmente a la noche, aún el volumen bajo se transmite a los alrededores. Ayude a mantener un ambiente de vida placentero.

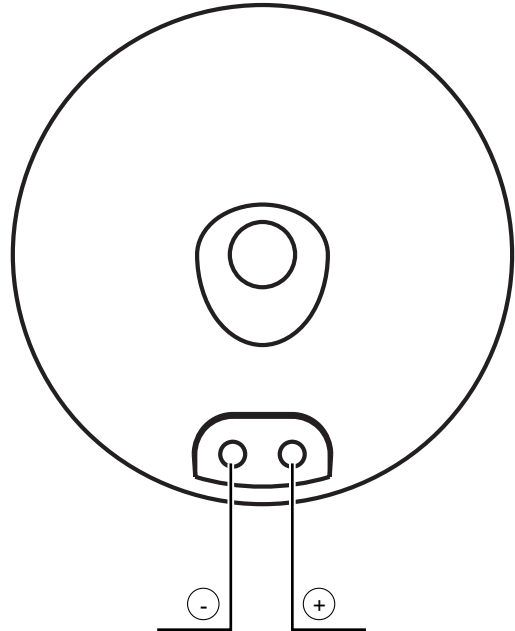
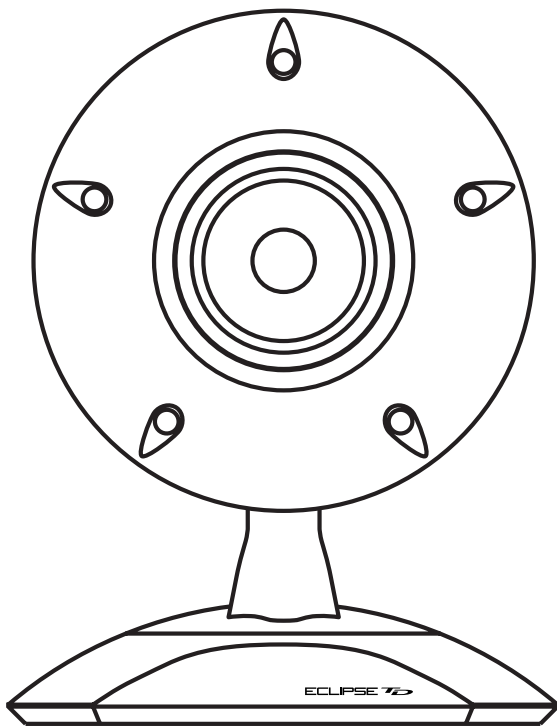
Conexión del cable del altavoz

Conecte siempre los sistemas de los altavoces con la unidad desconectada.

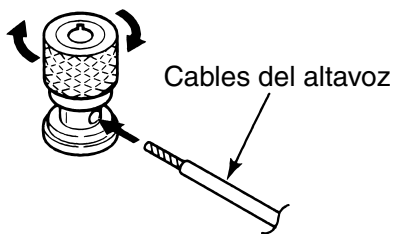
Si el cable del altavoz entra en cortocircuito accidentalmente, se pondrá en funcionamiento el circuito de protección en el amplificador y la salida de audio se detendrá temporalmente.

En este caso, desconecte el cable eléctrico del tomacorriente, corrija el área en cortocircuito y vuelva a conectar el cable eléctrico al tomacorriente.

Nombres de las piezas y funciones/conexiones



- **Terminales de entrada del altavoz**
Cuando conecta los altavoces, inserte los extremos de los cables de los altavoces para que no toquen las terminales contiguas.



Mantenimiento/especificaciones

Mantenimiento

Antes de realizar el mantenimiento de la unidad, asegúrese de que esté apagada y de que el cable eléctrico esté desenchufado.

Quite cualquier suciedad de la unidad, limpiándola ligeramente con un trapo suave.

Si está particularmente sucia, utilice un trapo apenas húmedo para limpiarla, luego, utilice un trapo seco.

No utilice gasolina ni diluyentes, etc. en esta unidad porque puede dañar la cubierta.



Problemas durante el funcionamiento de la unidad

Durante el funcionamiento, la unidad puede dejar de funcionar adecuadamente si sufre de una interrupción externa significativa (choque, electricidad estática, fluctuación de voltaje causada por un rayo, etc.) o si se la hace funcionar incorrectamente.

En este caso, gire el encendido del amplificador para cambiarlo a la posición "Apagado".

Vuélvalo a encender y verifique que se haya retomado el funcionamiento normal. (Si el problema continúa, póngase en contacto con nuestro Centro de servicio)

Especificaciones

Las especificaciones y la apariencia están sujetas a cambio sin previo aviso.

Diámetro:	12cm
Aislamiento magnético:	Grado I de la EIAJ (Asociación de Industrias Electrónicas de Japón)
Tipo:	Ref./caja de bajos
Resistencia de entrada:	Clasificado 30W/ Máximo 60W (con caja)
Impedancia:	6Ω
Dimensiones:	286 (Ancho) x 363 (Profundidad) x 373 (Altura) (mm)
Peso:	12 kg aprox.

Garantía y servicio post venta

Certificado de garantía (incluido)

Luego de leer el contenido del Certificado de garantía, guárdelo en un lugar seguro.

Período de garantía

El período de garantía es de un año desde la fecha de compra. Se puede incurrir en algunos costos aún dentro del período de garantía, por lo tanto, lea atentamente el Certificado de garantía.

Cuando solicita una reparación

Dentro del período de garantía

Presente el Certificado de garantía
Las reparaciones se llevarán a cabo de acuerdo con las condiciones del Certificado de garantía

Fuera del período de garantía


Cuando una reparación sea posible, se llevará a cabo a pedido suyo y a su cargo.

Duración de las piezas reparables

La duración de las piezas reparables de este producto es de un período de 8 años desde la fecha de fabricación. Éste es el período estipulado por el Ministerio de Comercio Internacional e Industria. 'Las piezas reparables' están definidas como aquellas piezas que son necesarias para garantizar la funcionalidad del producto.

Reparaciones y consultas

Ver la sección "Consultas del cliente" incluida en esta hoja.

	Luego de muchos años de utilización, verifique el equipo de audio;	
Controles regulares 	¿Presenta alguna de estas condiciones?	Un cable eléctrico o enchufe excesivamente caliente Olor a quemado Cortes profundos o anomalías en el cable eléctrico Cualquier otro daño o anomalía



Deje de utilizar la unidad
Para evitar daños y accidentes, apague el interruptor de electricidad, quite el cable eléctrico y solicite una inspección del servicio. Consulte a su Centro de servicio para conocer los costos de reparación e inspección.

