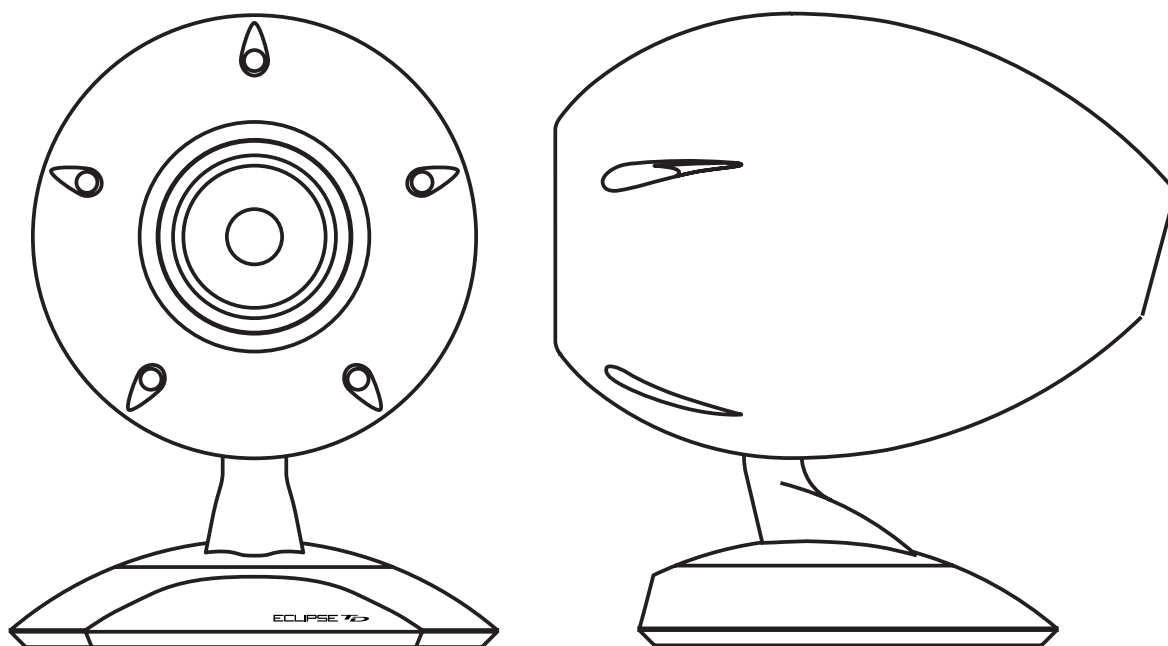


ECLIPSE **TD**

DIFFUSORE

512

Manuale dell'utente



Grazie per avere acquistato il Eclipse TD diffusore 512.

Leggere attentamente il presente manuale prima dell'uso.

Prestare particolare attenzione alla sezione Importanti istruzioni di sicurezza.

Conservare con cura il Manuale dell'utente insieme alla garanzia per futuro riferimento.

Premessa

Sommario

Importanti istruzioni di sicurezza	33
Note sull'uso	36
Nomi e funzioni delle parti/Collegamenti	37
Manutenzione/Specifiche tecniche	38
Garanzia e servizio post-vendita	39

Accessori

Diffusore con diametro di 12cm x 1

Adesivo con il logo Eclipse TD x 1

Manuale dell'utente x 1

Certificato di garanzia x 1

* Questo diffusore è stato progettato in base alla teoria di dominio del tempo.

«Cos'è la teoria di dominio del tempo?»

Il dominio del tempo ricrea i cambiamenti che si verificano nelle onde audio nel tempo, dal momento in cui vengono emesse fino alla loro scomparsa. Il suo scopo è quello di riprodurre le onde audio più simili al suono registrato.

I sistemi audio basati sul dominio del tempo consentono la fedele riproduzione dell'orientamento dei suoni e delle sfumature sonore presenti sulle tracce audio originali.

Importanti istruzioni di sicurezza

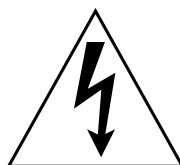


ATTENZIONE:
PER RIDURRE IL RISCHIO DI SCOSSE ELETTRICHE,
NON RIMUOVERE
IL PANNELLO FRONTALE (O POSTERIORE).
ALL'INTERNO DELL'APPARECCHIO NON VI SONO
PARTI SU CUI L'UTENTE PUÒ EFFETTUARE
OPERAZIONI DI MANUTENZIONE. PER LA
MANUTENZIONE, RIVOLGERSI ESCLUSIVAMENTE A
PERSONALE QUALIFICATO.

AVVERTENZA

PER RIDURRE IL RISCHIO DI INCENDIO O DI
SCOSSE ELETTRICHE, NON ESPORRE
L'APPARECCHIATURA ALLA PIOGGIA O
ALL'UMIDITÀ.

• Spiegazione dei simboli grafici



Il simbolo della saetta all'interno di un triangolo equilatero avverte l'utente della presenza di correnti pericolose non isolate, all'interno dell'apparecchio, di intensità tale da rappresentare un rischio di scosse elettriche per le persone.



Il punto esclamativo all'interno di un triangolo equilatero avverte l'utente della presenza di importanti istruzioni di funzionamento, di manutenzione o di sicurezza nella documentazione dell'apparecchio.

ATTENZIONE (per i clienti interessati)

PER PREVENIRE IL RISCHIO DI SCOSSE
ELETTRICHE, INSERIRE SEMPRE COMPLETAMENTE
LA SPINA ALL'INTERNO DELLA PRESA.

- 1. Leggere le istruzioni**
Leggere attentamente tutte le istruzioni prima di utilizzare l'unità.
- 2. Attenersi alle istruzioni**
Seguire sempre tutte le istruzioni.
- 3. Conservare le istruzioni**
Conservare con cura le istruzioni di funzionamento e di sicurezza.
- 4. Avvertenze**
Seguire attentamente tutte le avvertenze riportate sul manuale di istruzioni e sull'unità stessa.
- 5. Alimentatore**
L'alimentatore dell'unità **deve essere collegato esclusivamente alla fonte di alimentazione specificata sull'etichetta dell'unità**. Se non si è certi del tipo di alimentazione fornito dalla rete elettrica domestica, consultare il rivenditore o la società di fornitura elettrica della propria zona.
- 6. Cura dell'unità**
Non aprire o modificare l'unità, poiché ciò può

aumentare il rischio di incendio o di scosse elettriche. Non posizionare portafiori, piante in vaso, tazze o altri recipienti contenenti liquidi, cosmetici, farmaci o piccoli oggetti di metallo sopra o accanto all'unità. Non porre alcun oggetto sull'unità e non inserire o far cadere oggetti di metallo o combustibili al suo interno, poiché ciò può provocare incendi o scosse elettriche. Se liquidi o oggetti estranei dovessero accidentalmente cadere all'interno dell'unità, scollegare immediatamente il cavo di alimentazione, poiché l'uso dell'unità in tali condizioni potrebbe provocare incendi o scosse elettriche. Non posizionare l'unità su apparecchi radio, dispositivi audio o altre apparecchiature elettriche. Non utilizzare l'unità come gradino di appoggio o come sedile, poiché questa potrebbe capovolgersi e provocare danni o lesioni. Per ispezioni interne, regolazioni o riparazioni, rivolgersi a un centro di assistenza specializzato.

7. Dove non utilizzare l'unità

Non utilizzare l'unità nelle stanze da bagno, in aree esposte alla pioggia o alla neve, sulla spiaggia, nelle vicinanze di acqua o in condizioni di umidità. Non posizionare l'unità su superfici non stabili, in cucina, nelle vicinanze di umidificatori o in qualsiasi luogo in cui sia esposta a fumo o vapore. Non esporre l'unità alla luce solare diretta, vicino a fonti di calore o a fiamme vive, poiché ciò potrebbe causare incendi, incidenti e malfunzionamenti. Non posizionare l'unità in luoghi esposti a correnti d'aria fredda o spifferi, poiché ciò potrebbe causare condensa, mancanze di alimentazione o danni di tipo termico. Non utilizzare l'unità in luoghi polverosi o sporchi.

Un'insufficiente ventilazione può provocare danni di tipo termico o incendi.

8. Surriscaldamento dell'unità

Le parti inferiore e laterali dell'unità possono surriscaldarsi durante l'uso e perciò non devono essere toccate, per evitare il pericolo di ustioni. Collegare o scollegare i cavi dei diffusori solo dopo che l'alimentatore si è raffreddato.

9. Spostamento dell'unità

Quando si sposta l'unità, spegnere tutti i dispositivi, scollegarne i relativi cavi di alimentazione, i cavi di collegamento e gli altri cavi. Lo spostamento dell'unità con i cavi collegati può provocare il danneggiamento dei cavi, incendi o scosse elettriche. Poiché l'unità è pesante, prestare attenzione quando si rimuove l'imballaggio e quando è necessario spostarla o sollevarla.

L'unità è composta anche di parti taglienti; fare attenzione nel maneggiarla.

* Poiché la manopola del volume è rimovibile, non afferrarla mai per spostare l'unità.

10. Cavo di alimentazione

Utilizzare solo il cavo di alimentazione in dotazione e non piegarlo, attorcigliarlo, apportarvi modifiche per ripararlo o schiacciarlo sotto l'unità. Gli oggetti pesanti, il calore o la tensione possono danneggiare il cavo di alimentazione e provocare incendi e scosse elettriche. Quando si scollega il cavo di alimentazione dalla presa di corrente, afferrarlo sempre dalla spina e non tirare mai il cavo. Tirando il cavo, questo può danneggiarsi e provocare incendi o scosse elettriche. Non toccare mai il cavo di alimentazione con le mani bagnate. Non porre il cavo di alimentazione vicino ad apparecchiature per il riscaldamento domestico.

Se la spina non si inserisce saldamente nella presa e può quindi essere estratta dalla stessa con eccessiva facilità, o se il cavo di alimentazione è caldo. Se il cavo di alimentazione è danneggiato, provvedere a sostituirlo, poiché l'uso dell'unità in tali condizioni potrebbe provocare incendi o scosse elettriche.

11. Spina

Inserire fino in fondo la spina nella presa. L'inserimento parziale della spina nella presa elettrica può produrre calore che, combinato ad accumuli di polvere, può provocare un incendi. Il contatto con i poli della spina può provocare scosse elettriche. Non collegare l'unità a prese elettriche da cui la spina possa essere estratta con eccessiva facilità. Non utilizzare l'unità se la spina risulta calda. La produzione di calore può provocare incendi.

Eliminare con un panno asciutto ogni eventuale accumulo di polvere o metallo dai poli della spina. L'utilizzo della spina nelle condizioni sopra menzionate può provocare incendi o scosse elettriche.

12. Segnali di pericolo

Se si riscontra la presenza di rumore, fumo, odori o altre condizioni inusuali, spegnere immediatamente l'unità, scollegare il cavo di alimentazione dalla presa di corrente e fare controllare l'unità da un tecnico specializzato. L'utilizzo della spina nelle condizioni sopra menzionate può provocare incendi o scosse elettriche.

13. Tempeste elettriche

Scollegare sempre l'unità ed evitare di toccare l'antenna e il cavo di alimentazione durante le tempeste elettriche. I fulmini possono provocare incendi, scosse elettriche e malfunzionamenti. I fulmini possono provocare incendi, scosse elettriche e malfunzionamenti.

14. Aumento della temperatura interna

Per evitare aumenti della temperatura interna, lasciare uno spazio adeguato tra l'unità e le pareti o altre apparecchiature. Se l'unità viene installata in un sistema modulare, lasciare uno spazio di almeno 10 cm al di sopra e ai lati dell'unità, per evitare aumenti della temperatura. L'unità è dotata di fori di ventilazione per evitare aumenti della temperatura. L'occlusione dei fori può dare luogo a incendi. Note importanti.

* Non installare l'unità in un'area poco ventilata.

* Non collocare l'unità su tappeti o letti.

- * Non ostruire i fori di ventilazione.
- * Non sottoporre l'unità a forti scosse e non capovolgerla.

15. Non utilizzo prolungato

Se l'unità non verrà utilizzata per un periodo di tempo prolungato, spegnerla e scollegare l'alimentazione.

16. Regolazione del volume

Se si riscontrano rumori inusuali durante la riproduzione, abbassare il volume. Le distorsioni acustiche possono provocare surriscaldamenti dei diffusori e dell'amplificatore. Prima di accendere l'unità, regolare sempre il volume sul livello minimo. I rumori forti e improvvisi possono provocare danni all'apparato uditivo.

17. Collegamento ad apparecchi TV o altre apparecchiature

Per collegare l'unità a un televisore o ad altre apparecchiature audio, leggere attentamente ed attenersi alle istruzioni fornite nei manuali di tutti gli apparecchi che si intende collegare.

Utilizzare unicamente i cavi specificati.

L'utilizzo di altri tipi di cavi o prolunghe può provocare surriscaldamenti, ustioni o incendi.

18. Antenna

Le antenne esterne devono essere collocate lontano dai cavi di alimentazione.

19. Manutenzione

Prima di effettuare qualsiasi operazione di manutenzione, scollegare l'alimentazione. Fare effettuare la pulizia interna dell'unità almeno una volta l'anno da personale qualificato. Gli accumuli di polvere all'interno dell'unità possono provocare incendi o malfunzionamenti. Prima di effettuare la pulizia dell'unità, accertarsi che questa sia spenta e che il cavo di alimentazione sia inserito in una presa elettrica. Per la pulizia, utilizzare un panno morbido. Se l'unità è particolarmente sporca, inumidire e strizzare il panno prima dell'uso. Dopo aver effettuato la pulizia, asciugare l'unità con un panno asciutto. Non utilizzare solventi liquidi come alcool o altri diluenti per pulire l'unità, poiché tali prodotti possono facilmente provocare danni.

20. Manutenzione

Le operazioni di manutenzione devono essere effettuate da personale tecnico specializzato nei seguenti casi:

- * Il cavo di alimentazione si è danneggiato
- * Oggetti o liquidi sono penetrati all'interno dell'unità
- * L'unità è stata esposta alla pioggia

* L'unità non funziona correttamente

* L'unità è caduta o ha subito danni

21. Bambini

Prestare la massima attenzione se nell'ambiente in cui è installata l'unità vi sono bambini.

22. Guasti temporanei

Se l'unità è sottoposta a forti sollecitazioni esterne (ad es., urti, elettricità statica, scariche elettriche dovute a fulmini, ecc.) o se non viene utilizzata secondo le istruzioni, può presentare malfunzionamenti.

In tali casi, spegnere e riaccendere l'unità e verificare se il malfunzionamento persiste.

Note sull'uso

Regolazione del volume

Prima di accendere l'unità, regolare sempre il volume sul livello minimo.

I picchi sonori improvvisi possono danneggiare i diffusori.

Livello di volume accettabile

Evitare di disturbare il vicinato regolando il volume dell'unità su livelli appropriati.

Tenere presente che di notte anche i suoni molto bassi possono raggiungere le aree circostanti.

Si raccomanda di evitare di arrecare disturbo a tutte le persone circostanti utilizzando l'unità in modo non appropriato.

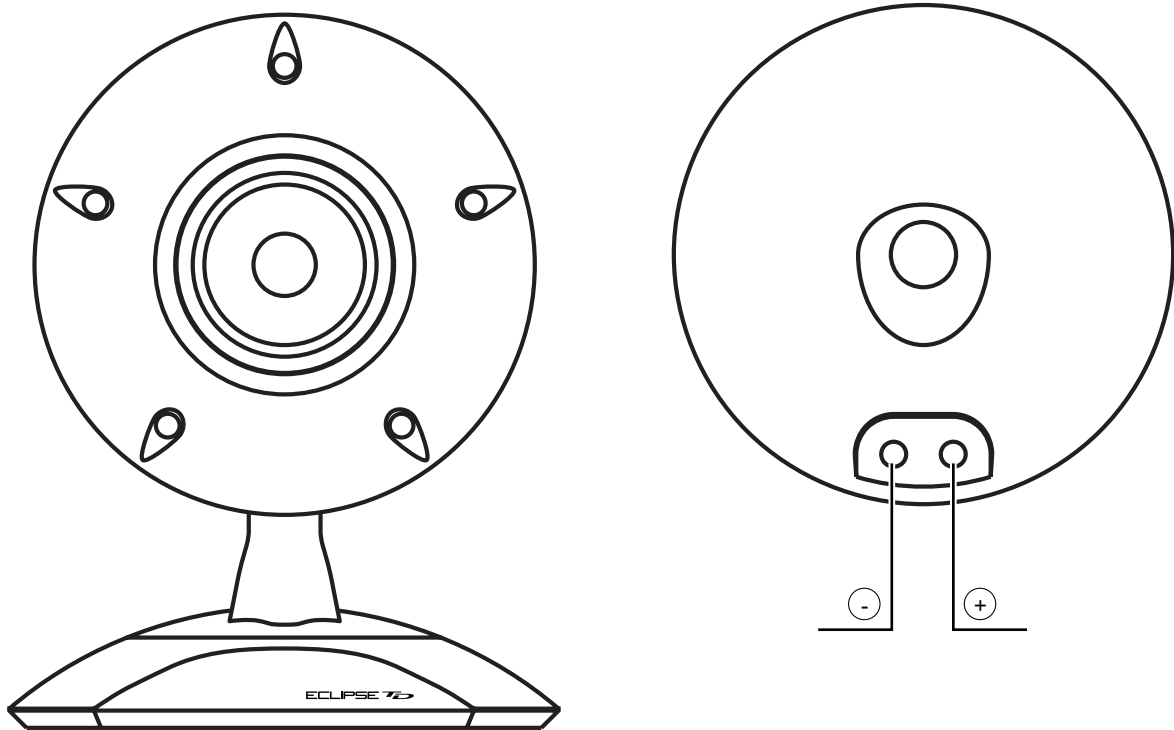
Collegamento dei cavi dei diffusori

Collegare sempre i sistemi di diffusori a unità spenta.

Se si verifica un cortocircuito in un cavo di un diffusore, il circuito di protezione dell'amplificatore interrompe automaticamente la riproduzione audio dal relativo diffusore.

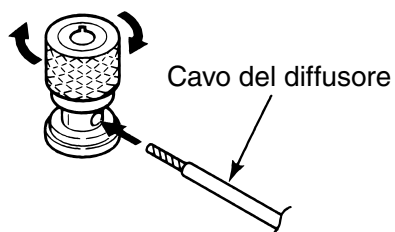
In questo caso, scollegare il cavo di alimentazione dalla presa di corrente, eliminare la causa del cortocircuito e ricollegare il cavo alla presa.

Nomi e funzioni delle parti/Collegamenti



Terminali di entrata dei diffusori

Per collegare i diffusori, inserire le estremità dei relativi cavi avendo cura che non entrino in contatto con i terminali adiacenti.



Manutenzione/Specifiche tecniche

Manutenzione

Prima di effettuare qualsiasi operazione di manutenzione, spegnere l'unità e rimuovere il cavo di alimentazione.

Rimuovere la sporcizia dall'unità pulendola delicatamente con un panno morbido.

Se l'unità è particolarmente sporca, utilizzare un panno umido per pulirla, quindi un panno asciutto.

Non utilizzare benzina o solventi di alcun tipo, poiché potrebbero danneggiare il corpo esterno dell'unità.



Problemi durante il funzionamento dell'unità

Durante il funzionamento, l'unità può smettere di funzionare correttamente se viene sottoposta a forti sollecitazioni esterne (forti impatti, elettricità statica, sbalzi di tensione causati da fulmini, ecc.) o se viene utilizzata in modo non corretto.

In tali situazioni, spegnere l'amplificatore portando l'apposito interruttore in posizione "Off".

Riaccendere l'amplificatore e verificare se l'unità funziona correttamente (se il problema persiste, rivolgersi al Centro di assistenza).

Specifiche tecniche

Le specifiche tecniche e l'aspetto sono soggetti a modifiche senza preavviso.

Diametro:	12cm
Isolamento magnetico:	EIAJ grado I
Tipo:	Bass ref/cassa
Resistenza in entrata:	Potenza nominale 30W/ Massimo 60W(con cassa)
Impedenza:	6Ω
Dimensioni:	286mm(W)x363mm(D)x373mm(H)
Peso:	Ca. 12 kg

Garanzia e servizio post-vendita

Certificato di garanzia (incluso)

Dopo aver letto le condizioni del Certificato di garanzia, conservarlo con cura.

Periodo di garanzia

La garanzia è valida per un anno dalla data di acquisto. Alcuni costi possono essere a carico dell'utente anche durante il periodo di validità della garanzia. Leggere attentamente il Certificato di garanzia.

Ciclo di vita delle parti suscettibili di manutenzione

Il ciclo di vita delle parti suscettibili di manutenzione è di 8 anni dalla data di produzione. Tale periodo è stabilito dal Ministero del commercio e dell'industria internazionali. Le parti suscettibili di manutenzione sono le parti che garantiscono il funzionamento del prodotto.

Riparazioni e informazioni

Vedere la sezione "Richieste di informazioni" nel foglio allegato.

Richieste di riparazione


Durante il periodo di garanzia:

Presentare il Certificato di garanzia

Le riparazioni vengono effettuate in base alle condizioni elencate nel Certificato di garanzia

Al di fuori del periodo di garanzia:

Se è possibile una riparazione, questa viene effettuata su richiesta e a carico dell'utente.

 Controlli periodici	Dopo molti anni di utilizzo, verificare l'apparecchiatura audio;	
	È presente una delle seguenti condizioni?	Cavo di alimentazione o spina eccessivamente caldi Odore di bruciato Tagli o altre anomalie del cavo di alimentazione Altri danni o anomalie



Interrompere l'utilizzo dell'unità
Per prevenire danni e incidenti, spegnere l'unità, rimuovere il cavo di alimentazione e richiedere un'ispezione dell'unità. Per i costi di ispezione e riparazione, rivolgersi al Centro di assistenza.

