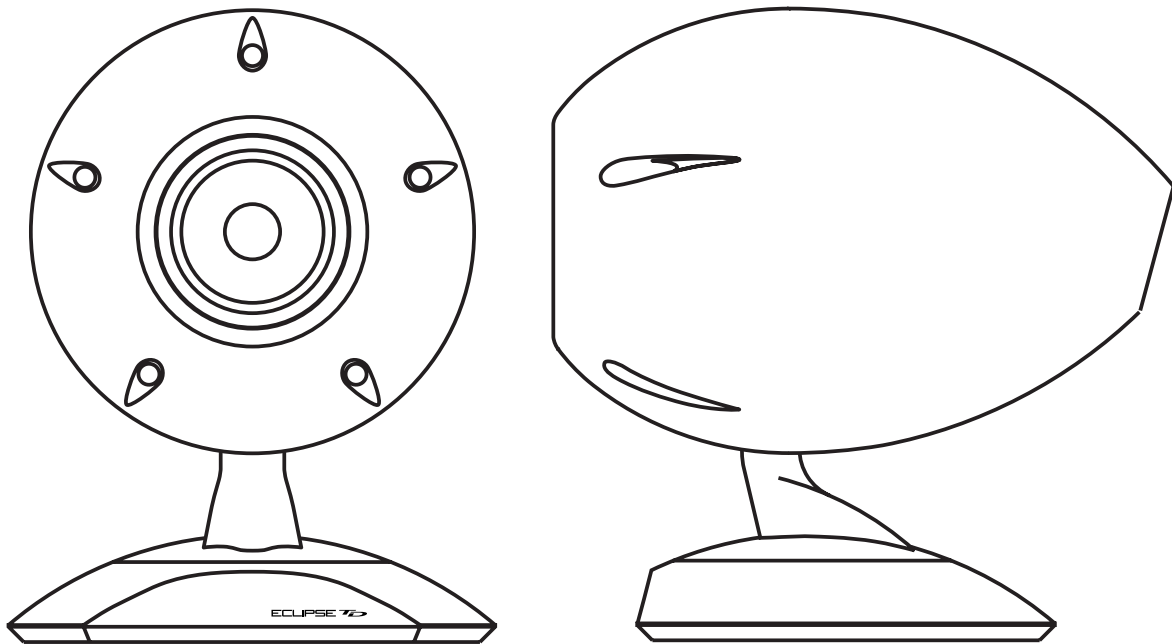


ECLIPSE **TD**

LAUTSPRECHER

512

Bedienungsanleitung



Vielen Dank, dass Sie sich für den Lautsprecher Eclipse TD 512 entschieden haben. Lesen Sie bitte diese Bedienungsanleitung vor der Inbetriebnahme sorgfältig durch. Besonders wichtig ist, dass Sie den wichtigen Abschnitt über die Sicherheit richtig durchlesen. Bewahren Sie diese Bedienungsanleitung zusammen mit dem Garantieschein zum späteren Nachschlagen an einem sicheren Ort auf.

Vorwort

Inhalt

Wichtige Hinweise zur Sicherheit	13
Hinweise zur Anwendung	16
Bezeichnung und Funktion der Teile und Anschlüsse	17
Pflege und Technische Daten	18
Garantie und Kundendienst	19

Zubehör

Lautsprecher 12cm x 1

Eclipse TD Logoschild x 1

Bedienungsanleitung x 1

Garantieschein x 1

* Dieser Lautsprecher wurde unter Anwendung der Time Domain-Theorie hergestellt.

《Was ist Time-Domain-Theorie?》

Mit Time-Domain werden die Änderungen, die bei Schallwellen von der Erzeugung bis zum Abklingen auftreten, nachvollzogen. Der Zweck ist dabei die Schallwellen mit möglichst hoher Originalgetreue wiederzugeben. Bei einem Time-Domain-Audiosystem ist eine Schallorientierung vorhanden und feinste Details bei der Aufnahme werden wirklichkeitsgetreu wiedergegeben.

Wichtige Hinweise zur Sicherheit

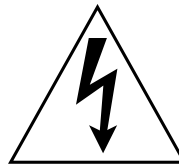


VORSICHT: ZUR VERMINDERUNG DER GEFAHR EINES ELEKTRISCHEN SCHLAGES DARF DIE ABDECKUNG (ODER RÜCKWAND) NICHT ABGENOMMEN WERDEN. IM INNEREN BEFINDEN SICH KEINE TEILE, DIE EINER WARTUNG BEDÜRFTEN. REPARATUREN DÜRFEN NUR VON QUALIFIZIERTEN FACHLEUTEN AUSGEFÜHRT WERDEN.

WARNUNG

ZUR VERMEIDUNG EINES FEUERAUSBRUCHS ODER EINES ELEKTRISCHEN SCHLAGS DARF DIESES GERÄT WEDER REGEN NOCH FEUCHTIGKEIT AUSGESETZT WERDEN.

• Erklärung der Symbole



Der Blitzpfeil in einem gleichseitigen Dreieck soll vor einer gefährlichen Spannung im Geräteinnern warnen, die einen elektrischen Schlag auslösen kann.



Das Ausrufezeichen in einem gleichseitigen Dreieck soll auf wichtige Betriebs- und Wartungshinweise aufmerksam machen, die in der Dokumentation des Gerätes vorhanden sind.

VORSICHT (für zutreffenden Fall)

ZUR VERHÜTUNG EINES ELEKTRISCHEN SCHLAGES MUSS DER BREITE STECKERSTIFT VOLLSTÄNDIG IN DIE BREITE BUCHSENÖFFNUNG GESTECKT WERDEN.

1. Lesen Sie bitte die Anweisungen.

Vor der Inbetriebnahme müssen alle Sicherheits- und Bedienungsanweisungen sorgfältig gelesen werden.

2. Halten Sie sich an die Anweisungen.

Alle Bedienungsanweisungen und andere Anleitungen müssen eingehalten werden.

3. Bewahren Sie die Anweisungen auf.

Die Sicherheits- und Bedienungsanweisungen müssen zum späteren Nachschlagen sorgfältig aufbewahrt werden.

4. Warnungen

Alle Warnungen auf dem Gerät und in der Bedienungsanleitung müssen beachtet werden.

5. Stromversorgung

Das Gerät darf nur mit der auf dem Schild bezeichneten Stromquelle versorgt werden. Falls Sie sich über die zur Verfügung stehende Stromquelle nicht im Klaren sind, wenden Sie sich an Ihren Händler oder an das örtliche Elektrizitätswerk.

6. Allgemeine Gerätepflege

Das Gerät darf nicht geöffnet oder modifiziert werden, weil die Gefahr eines elektrischen Schlages vorhanden ist. Stellen Sie keine Blumenvasen, Pflanzentöpfe, Tassen, Kosmetikmittel, Medizin, Behälter mit Flüssigkeiten oder kleine Metallgegenstände auf oder unmittelbar neben das Gerät. Legen Sie keine Gegenstände auf das Gerät und vermeiden Sie, dass metallene oder brennbare Gegenstände in das Gerät gelangen können, weil dadurch ein Brand oder ein elektrischer Schlag ausgelöst werden kann. Falls Flüssigkeiten oder Fremdkörper in das Gerät gelangt sind, ziehen Sie sofort den Netzstecker aus der Steckdose, weil sonst die Gefahr eines Brandausbruchs oder eines elektrischen Schlages vorhanden ist. Stellen Sie das Gerät nicht auf einen Tuner, ein Audiodeck oder auf andere elektrische Geräte. Stehen oder sitzen Sie nicht auf das Gerät. Das

Gerät kann umfallen und dabei Beschädigungen oder Verletzungen verursachen. Wenden Sie sich für eine Überprüfung des Geräts, für eine Einstellung oder Reparatur stets an einen Kundendienst.

7. Orte, an denen das Gerät nicht verwendet werden darf

Das Gerät darf nicht in einem Badezimmer, an Regen oder Schnee ausgesetzten Orten, an einem Ufer, in der Nähe von Wasser oder in feuchten Bedingungen verwendet werden. Stellen Sie das Gerät nicht an einem instabilen Ort, in einer Küche, in der Nähe eines Luftbefeuchters oder an Orten auf, an denen Rauch oder Dampf auftreten kann, auf. Stellen Sie das Gerät nicht in direkter Sonneneinstrahlung, in der Nähe einer Heizung oder von offenen Flammen auf. Es besteht die Gefahr eines Unfalls oder es können Störungen auftreten. Das Gerät darf keiner kalten Luft oder direktem Luftzug ausgesetzt werden. Es können Kondensation, Leckströme oder thermische Beschädigungen auftreten. Verwenden Sie das Gerät nicht an staubigen oder schmutzigen Orten. Durch eine schlechte Entlüftung können thermische Beschädigungen verursacht oder sogar ein Brand ausgelöst werden.

8. Hitzeentwicklung

Während des Betriebs können sich die Unterseite und die Seiten erwärmen. Weil eine Verbrennungsgefahr vorhanden ist, sollte das Gerät nicht berührt werden. Es besteht die Gefahr eines Feuerausbruchs. Warten Sie zum Anschließen oder Lösen von Kabeln, bis sich die Stromversorgung abgekühlt hat.

9. Ändern des Aufstellungsortes

Schalten Sie zum Ändern des Aufstellungsortes alle angeschlossenen Geräte aus und lösen Sie die Netz-, Anschluss- und Lautsprecherkabel. Bei angeschlossenen Kabeln können die Kabel beschädigt werden und es besteht die Gefahr eines Brandausbruchs oder eines elektrischen Schlages. Weil das Gerät schwer ist, muss es sorgfältig ausgepackt, herumgetragen und angehoben werden.

Von der Herstellung können scharfe Kanten vorhanden sein, deshalb muss bei der Handhabung Vorsicht angewendet werden.

* Weil der Lautstärkereglerknopf abnehmbar ist, darf der Verstärker niemals am Lautstärkereglerknopf angehoben und herumgetragen werden.

10. Netzkabel

Verwenden Sie nur das mitgelieferte Netzkabel, das Netzkabel darf nicht gebogen, verdreht, abgeändert oder unter dem Gerät eingeklemmt werden. Das Netzkabel kann durch schwere Gegenstände, Hitze oder Zugbelastung beschädigt werden, was einen Brandausbruch oder ein elektrischer Schlag verursachen kann. Zum Abziehen des Netzkabels aus der Steckdose darf nicht am Kabel gezogen werden. Wenn zum Lösen am Kabel gezogen wird, kann ein Brand verursacht werden oder ein elektrischer Schlag ausgelöst werden. Berühren Sie das Netzkabel nicht mit nassen Händen. Legen Sie das Netzkabel nicht in die Nähe eines Ofens und verwenden Sie das Gerät nicht, falls der Stecker nicht richtig in die Steckdose passt oder der Stecker oder das Kabel heiß ist. Falls das Kabel beschädigt ist, muss es ersetzt werden, durch eine fortgesetzte Verwendung kann ein Brand oder ein elektrischer Schlag ausgelöst werden.

11. Gerätestecker

Stecken Sie den Stecker vollständig in die Steckdose. Durch ein unvollständiges Einstecken kann Wärme erzeugt werden und eine Ansammlung von Staub kann zu einem Brandausbruch führen. Bei Berühren der Steckerklemmen kann ein elektrischer Schlag verursacht werden. Nehmen Sie das Gerät nicht in Betrieb, wenn der Stecker locker ist, selbst wenn er vollständig eingesteckt ist. Verwenden Sie das Gerät bei heißem Stecker nicht. Durch die Wärmeentwicklung kann ein Brand verursacht werden.

Falls an den Steckerklemmen Staub oder Metallabrieb haften, muss der Stecker nach dem Herausziehen mit einem trockenen Tuch gereinigt werden. Ein fortgesetzter Betrieb kann einen Brand oder einen elektrischen Schlag verursachen.

12. Gefahrenanzeichen

Schalten Sie das Gerät aus, falls Sie einen ungewöhnlichen Geruch, Rauch oder einen anderen abnormalen Zustand feststellen und ziehen Sie den Stecker aus der Steckdose. Lassen Sie danach das Gerät überprüfen. Durch eine fortgesetzte Verwendung kann ein Brand oder ein elektrischer Schlag verursacht werden.

13. Gewitter

Lösen Sie bei einem Gewitter den Netzstecker und berühren Sie die Antenne und das Netzkabel

nicht. Durch einen Blitzschlag kann ein Brand, ein elektrischer Schlag oder eine Störung verursacht werden.

14. Anstieg der Innentemperatur

Zur Vermeidung eines Innentemperaturanstiegs müssen Sie beim Aufstellen zwischen dem Gerät und den Wänden oder anderen Geräten einen ausreichenden Abstand einhalten. Bei der Aufstellung in einem Gestell muss oben und seitlich ein freier Abstand von mindestens 10 cm vorhanden sein, weil sonst durch einen Anstieg der Innentemperatur die Gefahr eines Brandausbruchs vorhanden ist. Zur Vermeidung eines Anstiegs der Innentemperatur ist das Gerät mit Belüftungsschlitzen ausgerüstet. Falls diese Belüftungsöffnungen abgedeckt werden, besteht eine Brandgefahr. Beachten Sie die folgenden Punkte.

- * Stellen Sie das Gerät nicht an einem schlecht belüfteten Ort auf.
- * Stellen Sie das Gerät nicht auf einen Teppich oder einer Bettdecke auf.
- * Die Belüftungsöffnungen dürfen nicht abgedeckt werden.
- * Das Gerät darf nicht geneigt oder umgekehrt aufgestellt werden.

15. Längere Nichtverwendung

Bei längerer Nichtverwendung sollte die Stromversorgung ausgeschaltet und der Netzstecker aus der Steckdose gezogen werden.

16. Lautstärkeeinstellung

Falls bei der Wiedergabe mit hohem Lautstärkepegel abnormale Geräusche erzeugt werden, muss der Lautstärkepegel verringert werden. Die Lautsprecher und der Verstärker können sich wegen Störgeräuschen überhitzen. Vor dem Einschalten muss am Verstärker ein minimaler Lautstärkepegel eingestellt werden. Plötzliche laute Geräusche können Gehörschäden verursachen.

17. Anschluss eines Fernsehgerätes oder von anderen Audiogeräten

Für den Anschluss eines Fernsehgerätes oder von anderen Audiogeräten muss das Gerät immer ausgeschaltet werden. Lesen Sie für den Anschluss die Bedienungsanleitung des betreffenden Gerätes durch. Verwenden Sie nur die vorgeschriebenen Kabel.

Bei Verwendung von anderen als den vorgeschriebenen Kabeln oder Verlängerungskabeln können durch die

entstehende Wärme Verbrennungen oder sogar ein Brand verursacht werden.

18. Antenne

Eine Außenantenne muss von Stromleitungen entfernt aufgestellt werden.

19. Wartung

Vor einer Wartung muss das Netzkabel aus der Steckdose gezogen werden. Lassen Sie das Geräteinnere etwa jährlich von einem qualifizierten Fachmann reinigen. Durch angesammelten Staub und längere Perioden ohne Reinigung kann ein Brand oder eine Störung verursacht werden. Vergewissern Sie sich vor dem Reinigen, ob das Gerät ausgeschaltet und das Netzkabel aus der Steckdose gezogen ist. Verwenden Sie zum Reinigen ein weiches Tuch. Bei starker Verschmutzung können Sie das Tuch zum Reinigen anfeuchten. Reiben Sie das Gerät mit einem feuchten weichen Tuch ab. Verwenden Sie zum Reinigen keine Lösungsmittel, wie Alkohol oder Farbverdünner, weil das Gehäuse beschädigt werden kann.

20. Unterhalt

Das Gerät sollte in den folgenden Fällen von einem qualifizierten Fachmann gewartet werden.

- * Beschädigtes Netzkabel bzw. Netzstecker
- * Eindringene Fremdkörper oder Flüssigkeiten
- * Das Gerät wurde Regen ausgesetzt.
- * Das Gerät funktioniert nicht richtig.
- * Das Gerät wurde fallen gelassen oder das Gehäuse ist beschädigt.

21. Kinder

Bei Anwesenheit von Kindern muss besondere Vorsicht angewendet werden.

22. Vorübergehende Störungen

Falls das Gerät starken Stößen (wie Aufprall, statischer Elektrizität oder Spannungsstoß bei Blitzschlag) ausgesetzt ist oder bei fehlerhafter Bedienung kann das Gerät nicht richtig funktionieren.

Schalten Sie in diesem Fall das Gerät mit der Netztaaste aus- und danach wieder ein und kontrollieren Sie, ob das Gerät richtig funktioniert.

Hinweise zur Anwendung

Lautstärkeeinstellung

Vor dem Einschalten muss ein minimaler Lautstärkepegel eingestellt werden.

Durch plötzliche hohe Belastungen kann der Lautsprecher beschädigt werden.

Bitte Rücksicht nehmen

Um keine Mitmenschen zu belästigen, müssen Sie für die Wiedergabe ein geeigneter Lautstärkepegel einstellen.

Beachten Sie, dass in der Nacht selbst ein geringer Lautstärkepegel störend wirken kann. Haben Sie deshalb ein Mitgefühl für Ihre Nachbarn.

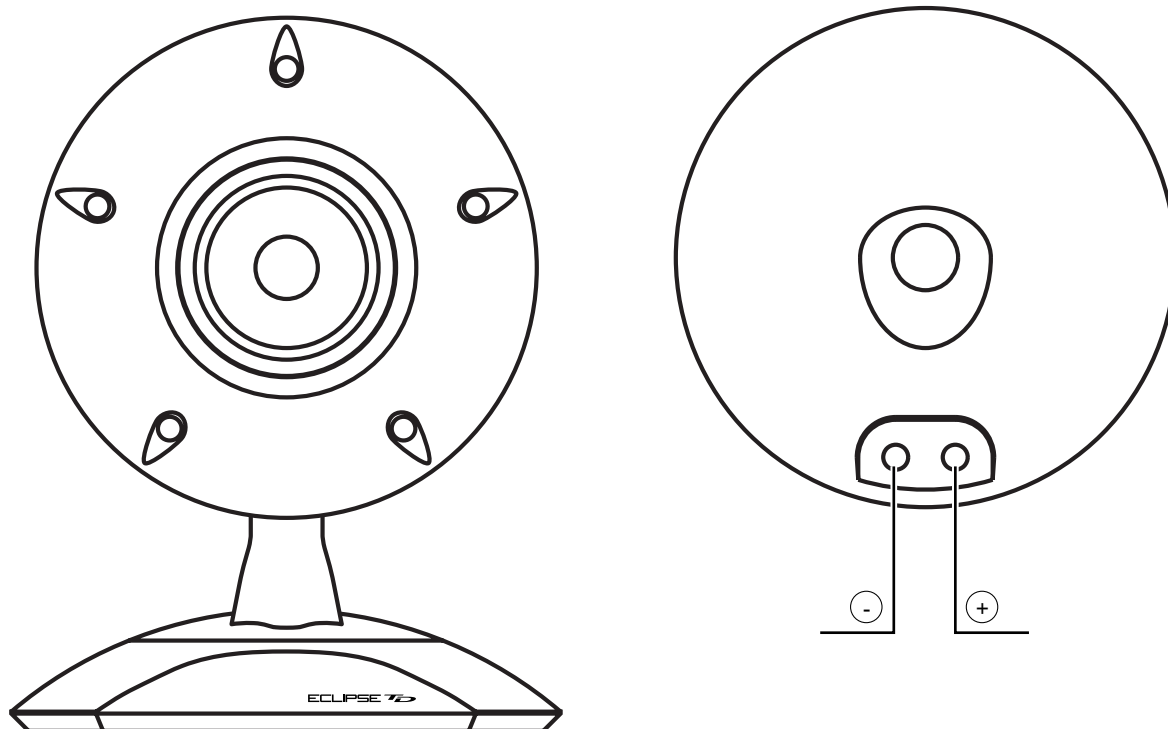
Anschluss der Lautsprecherkabel

Schließen Sie die Lautsprecher nur im ausgeschalteten Zustand an.

Falls ein Lautsprecherkabel kurz geschlossen wird, spricht die Schutzschaltung des Verstärkers an und die Tonwiedergabe wird vorübergehend unterbrochen.

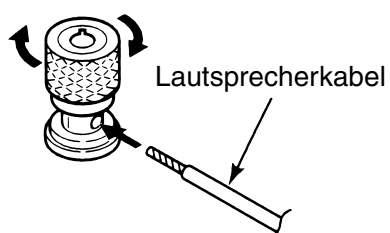
Ziehen Sie in diesem Fall das Netzkabel aus der Steckdose, beheben Sie die Ursache und schließen Sie das Netzkabel wieder an der Steckdose an.

Bezeichnung und Funktion der Teile und Anschlüsse



, Lautsprechereingangsbuchsen

Beim Anschließen der Lautsprecher müssen die Kabel so eingesteckt werden, dass sie keine anderen Klemmen berühren.



Pflege und Technische Daten

Pflege

Schalten Sie zur Pflege das Gerät immer aus und ziehen Sie den Netzstecker aus der Steckdose.

Wischen Sie den Schmutz mit einem weichen Tuch ab.

Bei starker Verschmutzung kann das Tuch angefeuchtet werden. Wischen Sie danach die Stelle mit einem trockenen Tuch ab.

Verwenden Sie kein Benzin oder Farbverdünner, weil das Gehäuse dadurch beschädigt werden kann.



Probleme beim Gerätebetrieb

Während des Betriebs kann der Betrieb durch große äußere Einwirkungen (Schläge, statische Aufladung, Spannungsschwankungen durch Blitzschlag usw.) unterbrochen werden oder es können Betriebsstörungen auftreten.

Schalten Sie in diesem Fall den Verstärker aus. Schalten Sie die Stromversorgung wieder ein, um den Betriebszustand zu prüfen.

(Wenden Sie sich an ein Kundendienstzentrum, wenn sich das Problem nicht beheben lässt.)

Technische Daten

Für die technischen Daten und das Äußere bleiben jegliche Änderungen ohne Vorankündigung vorbehalten.

Durchmesser: 12cm

Magnetabschirmung: EIAJ Grad I

Typ: Bassreflexbox

Eingangsbelastung: Nennbelastung 30W/
maximal 60 W (mit Box)

Impedanz: 6Ω

Abmessungen: 286 x 373 x 363 (B x H x T)

Gewicht: ca. 12kg

Garantie und Kundendienst

Garantieschein (mitgeliefert)

Lesen Sie den Garantieschein durch und bewahren Sie ihn an einem sicheren Ort auf.

Garantiezeit

Die Garantiefrist beträgt ein Jahr vom Kaufdatum an. Selbst wenn Probleme während der Garantiezeit auftreten, können gewisse Kosten entstehen, lesen Sie deshalb den Garantieschein sorgfältig.

Lebensdauer der zu wartenden Teile

Die Lebensdauer der zu wartenden Teile dieses Gerätes beträgt 8 Jahre vom Herstellungsdatum an gerechnet. Diese Frist ist vom Ministerium für Internationalen Handel und Industrie vorgeschrieben. "Zu wartende Teile" sind als Teile definiert, die für die Funktionalität des Gerätes unerlässlich sind.

Wartung und Anfragen

Siehe Abschnitt "Kundenanfragen" auf dem beiliegenden Blatt.


Reparaturaufforderung

Während der Garantiezeit

Weisen Sie den Garantieschein vor. Die Reparaturen werden entsprechend den im Garantieschein festgelegten Bedingungen ausgeführt.

Außerhalb der Garantiezeit

Falls eine Reparatur möglich ist, wird diese entsprechend Ihren Anordnungen und auf Ihre Kosten ausgeführt.

 Regelmäßige Kontrollen	Kontrollieren Sie das Audiogerät nach langjähriger Verwendung.	
	Sind eine der folgenden Bedingungen vorhanden?	Ein sehr heißes Netzkabel bzw. Netzkabelstecker Ein Verbrennungsgeruch Tiefe Einschnitte oder andere abnormale Zustände des Netzkabels Andere Beschädigungen oder abnormale Zustände



Das Gerät nicht mehr verwenden
Zur Vermeidung von Beschädigungen und Unfällen muss der Netzschalter ausgeschaltet und das Netzkabel aus der Steckdose gezogen werden. Wenden Sie sich für eine Überprüfung und für einen Voranschlag von Reparaturkosten an ein Kundendienstzentrum.

